

LVN-70, LVN-60 Hladinový spínač

LVN-70, LVN-60



Hladinový spínač



web: www.omegaeng.cz www.newport.cz

e-mail: info@newport.cz

Upozornění

Teplotní a tlakové rozsahy uvedené ve specifikaci produktu nesmí být v žádném případě překročeny. Uvedené teploty a tlaky nesmí být překročeny ani krátkodobě nebo opakovaně.

Produkt musí být aplikován pouze v takových kapalinách, které jsou v souladu s konstrukčním materiálem. Specifikace materiálu může být sdělena na základě požadavku. Životnost spínacích kontaktů závisí na použité aplikaci. Změny okolní teploty mají vliv na okamžik sepnutí v důsledku teplotní závislosti specifické hmotnosti kapalin.

Hladinové spínače jsou odolné vibracím a nárazům. Nicméně tyto vlivy by měly být minimalizovány.

Nadměrná přítomnost nečistot v kapalině může bránit správné funkci zařízení. Jeho pravidelné čištění může být nezbytné.

Hladinové spínače nesmí být žádným způsobem upravovány.

Fyzické poškození produktu může způsobit jeho neopravitelnost.

Základní popis

Produkty série LVN-60 a LVN-70 jsou certifikovány NFS (National Sanitation Foundation) pro použití v potravinářském průmyslu sanitárním prostředí. Tyto spínače jsou utěsněny speciální směsí, takže produkt vyhovuje krytí NEMA-6 a je vhodný pro ponorné použití bez potřeby zvláštní údržby. Vestavěný spínač SPST poskytuje konzistentní přesnost a vysokou opakovatelnost s minimalizací vlivu vibrací a nárazů. Použití spínače je vysoce univerzální v uživatelské volbě funkce "normálně sepnuto" nebo "normálně rozepnuto" otočením plováku nebo alternativní montáží spínače. Tyto vlastnosti hladinového spínače spolu s malou dráhou plováku umožňují jeho použití v úzkých nebo omezených prostorech. Standardní vnější NPT závit umožňuje rychlou instalaci buď na horní straně nebo na dně barelu či nádoby.

Specifikace

Materiál vodící tyče: CPVC u LVN-60, Kynar u LVN-61, Polypropylén u LVN-70

Materiál plováku: CPVC u LVN-60, Kynar u LVN-61, Polypropylén u LVN-70

Provozní teplota: -40 až 82°C

Maximální dovolený tlak: 690 kPa

Závit: 1/8" NPT

Spínač: SPST

Úroveň sepnutí: průměrně 1/2 vzdálenosti mezi koncem a uchycením vodící tyče nebo poloviční bod dráhy plováku v kapalině o specifické hmotnosti 1.

Vývod: průměr AWG 20, délka 60 cm, PVC izolace

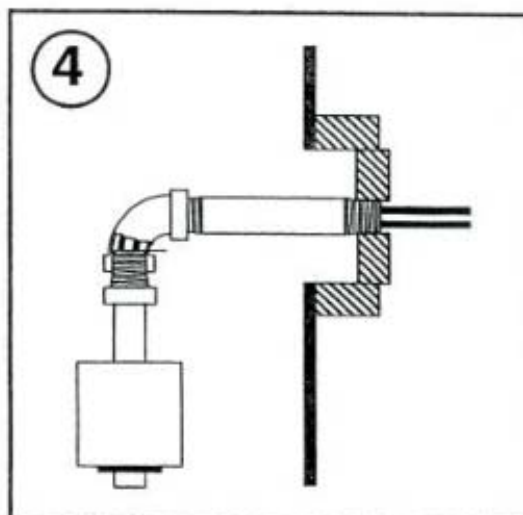
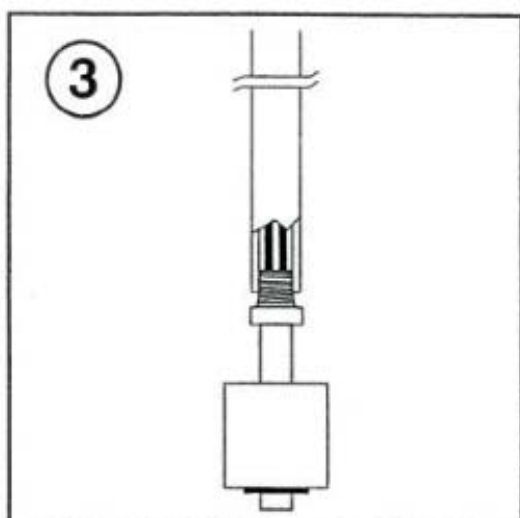
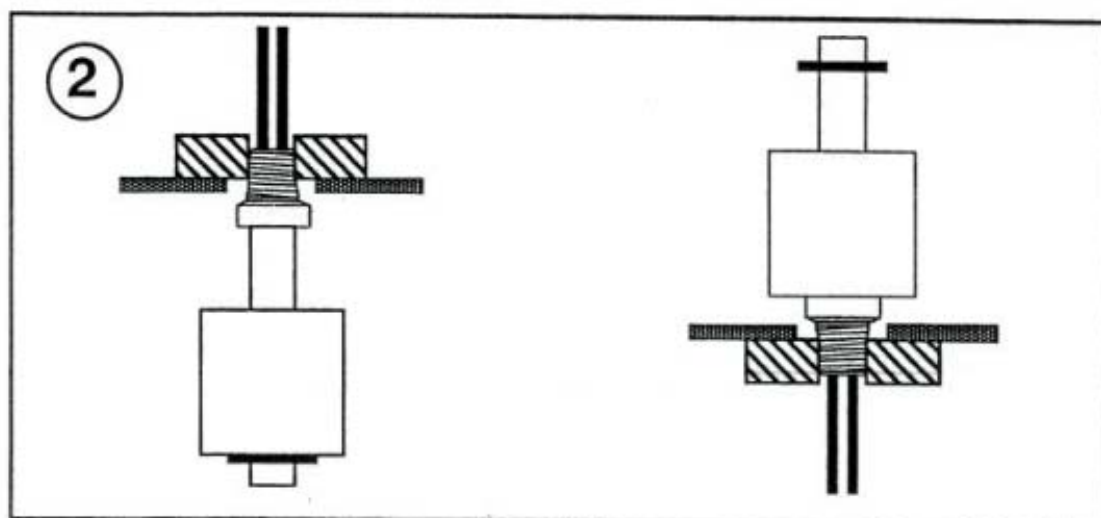
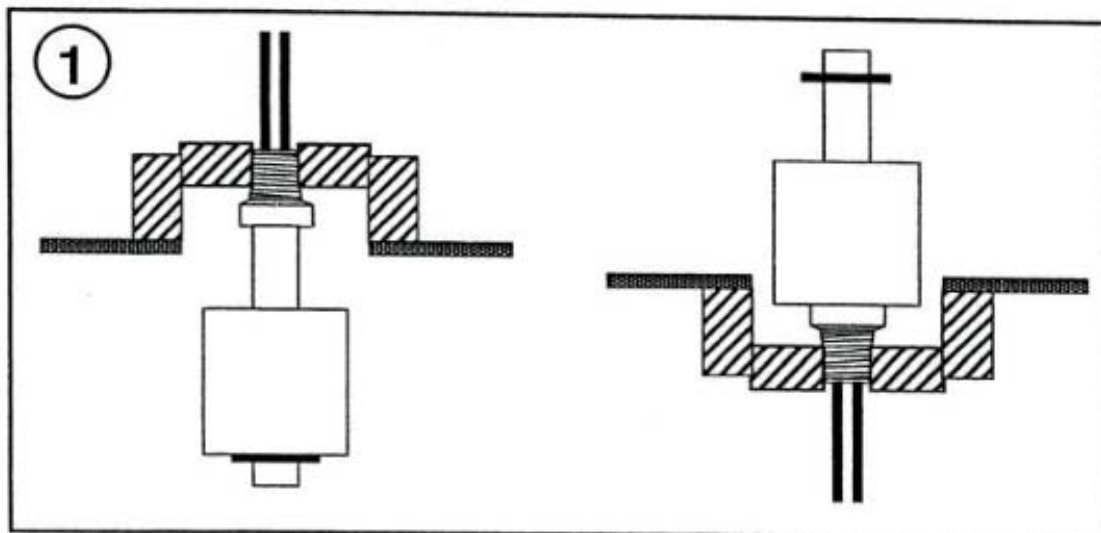
Specifická hmotnost plováku: LVN-60: 0,72, LVN-61: 0,92, LVN-70: 0,52

Poznámka:

Pro zjištění minimální použitelné specifické hmotnosti kapaliny přičtete 0,1 k specifické hmotnosti plováku u čistých kapalin a 0,3 u znečištěné vody a viskózních kapalin.

Montáž jednostavového hladinového spínače s NPT závitem

Instalujte zařízení vertikálně do víka nebo dna nádoby podle metod 1 až 4. Zařízení se mohou vychylovat od svislé osy maximálně o 30°.



LVN-70, LVN-60 Hladinový spínač

