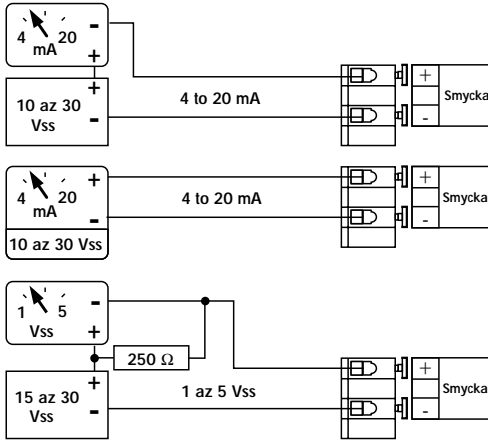


OMEGA PHTX-8710 pH/ORP Prevodnik - navod k použití

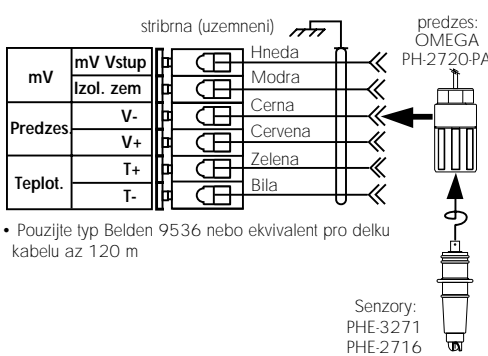
POZOR!
Pri zapojovanju odpojte prevodnik od napajajočih virov.



1 Zapojeni prevodniku pri napajani ze smycky



2 Zapojeni s predzesilovcem



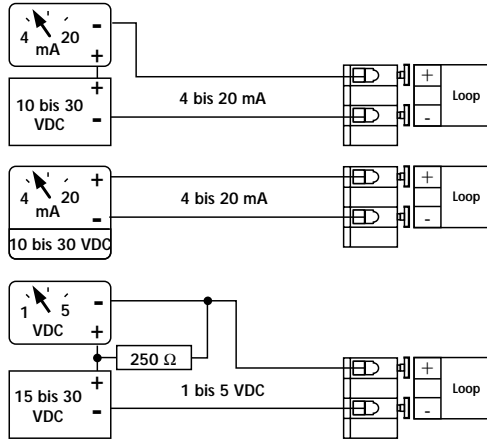
• Použijte typ Belden 9536 nebo ekvivalent pro delku kabelu az 120 m

OMEGA PHTX-8710 pH/Redox Transmitter - pH Bedienungsanleitung

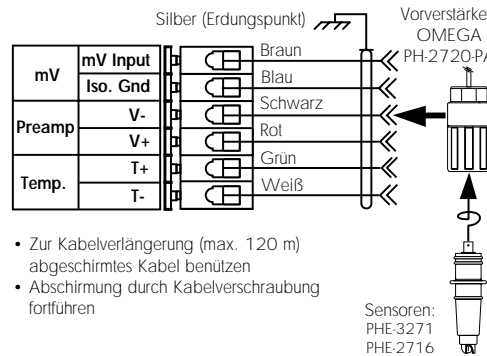
ACHTUNG!
Verdrahtung in spannungslosem Zustand ausführen.



1 Elektrischer Anschluss



2 Sensor/Vorverstärker - Anschluss



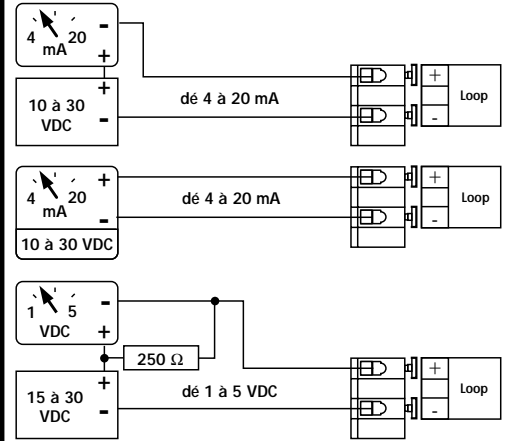
• Zur Kabelverlängerung (max. 120 m) abgeschirmtes Kabel benutzen
• Abschirmung durch Kabelverschraubung fortführen

OMEGA PHTX-8710 pH/ORP Transmetteur - pH Instructions

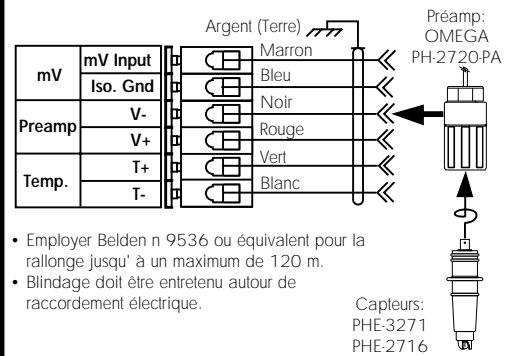
ATTENTION!
Débrancher d'alimentation avant d'effectuer les connexions.



1 Connexions d'alimentation de la boucle



2 Connexion d'un Capteur et d'un préamp.

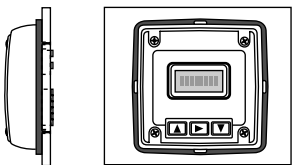


• Employer Belden n 9536 ou équivalent pour la rallonge jusqu' à un maximum de 120 m.
• Blindage doit être entretenu autour de raccordement électrique.

3 Instalace

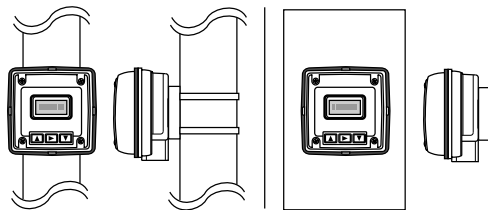
3.1 Standardni montaz do panelu

• Die rozmeroveho nacrtku na konci navodu.



3.2 Volitelne montazni prislusenstvi PHTX-8710-MK

• Viz modelova cisla v kapitole 9



MOZNOSTI PRIPOJENI

DIN lista

NPT lista

Otvory pro uchyceni na DIN listu (8)

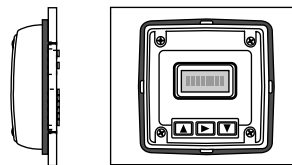
PG13.5 port se zavitem (2)

1/2" NPT port se zavitem (2)

3 Montagemöglichkeiten

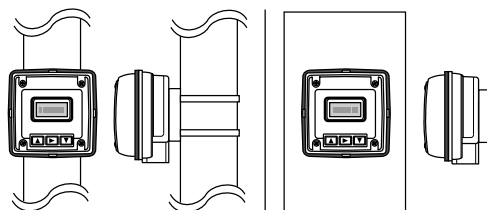
3.1 Schalttafel - Montage

• Mittels Schablone den Transmitter on die Schalttafel montieren



3.2 Universal-Montage mit PHTX-8710-MK Universal Montage-Set

• Abschirmung durch Kabelverschraubung fortführen



Kabeldurchführung

DIN/PG

NPT

Sacklöcher für DIN Leitungstecker (8)

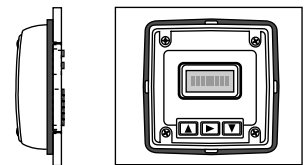
Kabeldurchführung mit PG13.5 Gewinde (2)

Kabeldurchführung mit 1/2 in. NPT Gewinde (2)

3 Options d'installation

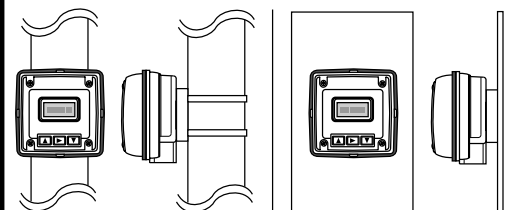
3.1 Insertion Dans un Panneau Standard

• Les instructions pour la coupe du panneau sont incluses, de même qu'un gabarit.



3.2 Ensemble de Montage Universel PHTX-8710-MK Facultatif

• La section 9 explique les options d'achat.



Options Relatives aux Conduites

DIN

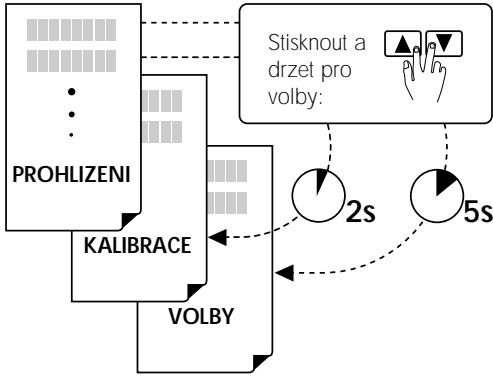
NPT

Trous pour le raccordement des conduites DIN (8)

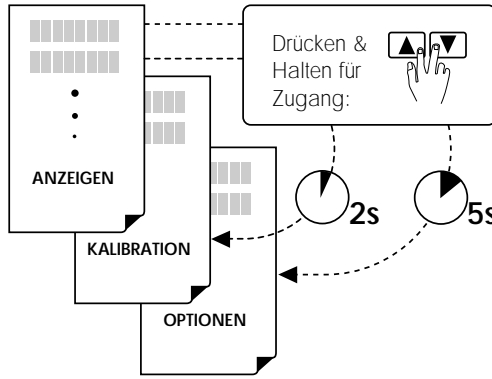
Orifices de raccordement à filetage métrique PG13.5 (2)

Orifices de raccordement d'un demi-pouce à filetage NPT (2)

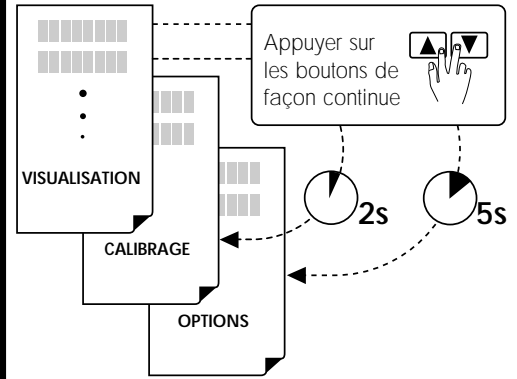
4 FUNKCE



4 FUNKTIONEN



4 FONCTIONS



5 PROHLIZENI

1	2	3
Zvolit:	Zmenit:	Uložit:
10.17 pH pH -183 mV hodnota mV 22.4 °C Teplota 16.40 mA Vystup 01-12-94 Posl. kalibrace EasyCal Kalibrovat		
	Stisknout a uvolnit pro kalibraci EASY CAL	

5 ANZEIGEN

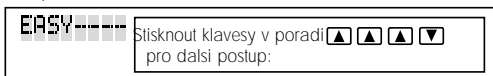
1	2	3
Wählen:	Ändern:	Speichern:
10.17 pH pH -183 mV mV Signal 22.4 °C Temperatur 16.40 mA Ausgang 01-12-94 Letzte Kalibration EasyCal Puffer Kal.		
	Drücken & Freigeben für Zugang EASY CAL	

5 VISUALISATION

1	2	3
Pour choisir:	Pour changer:	Pour enregistrer:
10.17 pH pH -183 mV Tension brute 22.4 °C Temperature 16.40 mA Sortie 01-12-94 Calendrier EasyCal Cal. du tampon		
	Appuyer et relâcher pour passer à EASY CAL	

6 EASY CAL (Snadna kalibrace)

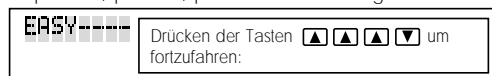
- Vyžaduje 2 pH buffery. Použijte pouze roztoky s pH 4.0, 7.0, nebo 10.



1	2	3
Kalibrovat:	Odezva:	Potvrdit:
Buffer 1 Vložit pH sondu do prvního pH bufferu: pH 4.00, pH 7.00, nebo pH 10.00	10.17 pH -183 mV Odečet hodnoty každé 2 sekundy. Pockejte na ustavení hodnoty.	10.13 pH Press for 1 second to accept buffer calibration 10.00 pH
Buffer 2 Vložit pH sondu do druhého (jineho) pH bufferu: pH 4.00, pH 7.00, nebo pH 10.00	3.93 pH 179 mV Odečet hodnot každé 2 sekundy Pockejte na ustavení hodnoty	3.97 pH Stiskni po dobu 1 s pro potvrzení kalibrace 4.00 pH Displej se vrací do modu PROHLIZENI
K opuslení EASY CAL kdykoli bez uložení hodnot do modu PROHLIZENI:		

6 EASY CAL (ANPASSUNG)

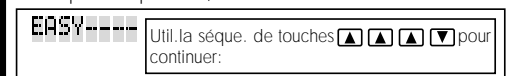
- Benötigt 2 pH-Pufferlösungen. Verwenden Sie pH 4.0, pH 7.0, pH 10.0 Pufferlösungen.



1	2	3
Kalibration:	Antwort:	Bestätigung:
Buffer 1 Setzen Sie die Sensorspitze in die erste pH Pufferlösung pH 4.00, pH 7.00, oder pH 10.00	10.17 pH -183 mV Anzeige wechselt alle 2 Sekunden. Warten Sie bis sich die Anzeige stabilisiert hat	10.13 pH Drücken Sie für 1 Sekunde um die Kalibrierung zu bestätigen. 10.00 pH
Buffer 2 Setzen Sie die Sensorspitze in die zweite (andere) pH Pufferlösung pH 4.00, pH 7.00, oder pH 10.00	3.93 pH 179 mV Anzeige wechselt alle 2 Sekunden. Warten Sie bis sich die Anzeige stabilisiert hat	3.97 pH Drücken Sie für 1 Sekunde um die Kalibrierung zu bestätigen. 4.00 pH Anzeige kehrt zu ANZEIGEN zurück
Zum Verlassen von EASY CAL ohne Speichern der Kalibration und Zurückkehren zu ANZEIGEN:		

6 EASY CAL

- Nécessite deux tampons. N'utiliser que des solutions tampon de pH 4.0, 7.0 ou 10.0



1	2	3
Calibrage:	Réponse:	Confirmation:
Buffer 1 Tremper la pointe du senseur dans la première solution tampon: pH 4.0 pH 7.0 ou pH 10.0	10.17 pH -183 mV L'affichage change toutes les deux secondes. Le laisser se stabiliser.	10.13 pH Appuyer sur pendant une sec pour confirmer le calibrage de la solution tampon. 10.00 pH
Buffer 2 Tremper la pointe du senseur dans la deuxième solution tampon (différente): pH 4.0 pH 7.0 ou pH 10.0	3.93 pH 179 mV L'affichage change toutes les deux secondes. Le laisser se stabiliser.	3.97 pH Appuyer sur pendant une sec pour confirmer le calibrage de la solution tampon. 4.00 pH L'affichage revient dans le mode de visualisation (VIEW)
Pour quitter EASY CAL à tout moment et revenir au mode de visualisation (Vue) sans enregistrer le nouveau calibrage:		



7 KALIBRACE

• Standard a Slope (strmost) vyžaduje 2 pH buffery

CAL.----- Stisknout klávesy v pořadí ▲▲▲▼ pro další postup:

1	2	3
Zvolit:	Zmenit:	Uložit:
Contrst> ▲▼	Contrst4 Contrst1 ▲▼	
25.4°C> ▲▼	25.4 °C 26.0 °C ▲▼	
Standrd> ▲▼	7.24 pH 7.00 pH ▲▼	
	-28 mV ▲▼	
Slope > ▲▼	4.53 pH 4.00 pH ▲▼	
	158 mV ▲▼	
4 mA=> ▲▼	2.53 pH 4.35 pH ▲▼	
20 mA=> ▲▼	12.80 pH 13.55 pH ▲▼	
LastCal> ▲▼	02-09-99 01-12-94 ▲▼	
pro návrat do PROHLIZENI: ▲▼ krátce stisknout	Pro obnovu původních hodnot: ▲▼ krátce stisknout	

7 KALIBRATION

• Benötigt zwei Pufferwerte

CAL.----- Drücken der Tasten ▲▲▲▼ um fortzufahren:

1	2	3
Wählen:	Ändern:	Speichern:
Contrst> ▲▼	Contrst4 Contrst1 ▲▼	
25.4°C> ▲▼	25.4 °C 26.0 °C ▲▼	
Standrd> ▲▼	7.24 pH 7.00 pH ▲▼	
	-28 mV ▲▼	
Slope > ▲▼	4.53 pH 4.00 pH ▲▼	
	158 mV ▲▼	
4 mA=> ▲▼	2.53 pH 4.35 pH ▲▼	
20 mA=> ▲▼	12.80 pH 13.55 pH ▲▼	
LastCal> ▲▼	02-09-99 01-12-94 ▲▼	
Zurückkehren zu ANZEIGEN: ▲▼ kurz Drücken	Allen Wert wiederherstellen: ▲▼ kurz Drücken	

7 CALIBRAGE

• Stand. et Slope nécess. deux tampon pH différents.

CAL.----- Util. la séq. de touches ▲▲▲▼ pour continuer:

1	2	3
Pour choisir:	Pour changer:	Pour enregistrer:
Contrst> ▲▼	Contrst4 Contrst1 ▲▼	
25.4°C> ▲▼	25.4 °C 26.0 °C ▲▼	
Standrd> ▲▼	7.24 pH 7.00 pH ▲▼	
	-28 mV ▲▼	
Slope > ▲▼	4.53 pH 4.00 pH ▲▼	
	158 mV ▲▼	
4 mA=> ▲▼	2.53 pH 4.35 pH ▲▼	
20 mA=> ▲▼	12.80 pH 13.55 pH ▲▼	
LastCal> ▲▼	02-09-99 01-12-94 ▲▼	
Pour retourner au mode de vis. (Vue) Bref appui	Pour revenir à la valeur initiale: ▲▼ Bref appui	

8 VOLBY

OPT.----- Stisknout klávesy v pořadí ▲▲▲▼ pro další postup:

1	2	3
Zvolit:	Zmenit:	Uložit:
Adj 4mA> ▲▼	4.00 mA 3.98 mA ▲▼	
Adj20mA> ▲▼	20.00 mA 20.02 mA ▲▼	
°C or °F> ▲▼	°C °F ▲▼	
pro návrat do PROHLIZENI: ▲▼ krátce stisknout	Pro obnovu původních hodnot: ▲▼ krátce stisknout	

8 OPTIONEN

OPT.----- Drücken der Tasten ▲▲▲▼ um fortzufahren:

1	2	3
Wählen:	Ändern:	Speichern:
Adj 4mA> ▲▼	4.00 mA 3.98 mA ▲▼	
Adj20mA> ▲▼	20.00 mA 20.02 mA ▲▼	
°C or °F> ▲▼	°C °F ▲▼	
Zurückkehren zu ANZEIGEN: ▲▼ kurz Drücken	Allen Wert wiederherstellen: ▲▼ kurz Drücken	

8 OPTIONS

OPT.----- Util. la séq. de touches ▲▲▲▼ pour continuer:

1	2	3
Pour choisir:	Pour changer:	Pour enregistrer:
Adj 4mA> ▲▼	4.00 mA 3.98 mA ▲▼	
Adj20mA> ▲▼	20.00 mA 20.02 mA ▲▼	
°C or °F> ▲▼	°C °F ▲▼	
Pour retourner au mode de visualis. (VIEW) Bref appui	Pour revenir à la valeur initiale: ▲▼ Bref appui	

9 Prislusenstvi

Univerzální montážní sada (NPT lista) PHTX-8710-MK
 Univerzální montážní sada (DIN lista) PHTX-8710-MK-D

9 Zubehör

Universal Montage-Set (NPT) PHTX-8710-MK
 Universal Montage-Set (DIN) PHTX-8710-MK-D

9 Accessoires

Ensemble de montage universel (NPT) PHTX-8710-MK
 Ensemble de montage universel (DIN) PHTX-8710-MK-D

10 Specifikace

Zakladní údaje

rozsah pH: 0 až 14
 Krytí: NEMA 4X/IP65
 Material pouzdra: polypropylen
 Material tesneni: silikonova guma

10 Technische Daten

Allgemeine Daten

pH Bereich: 0 bis 14
 Gehäuseschutzart: NEMA 4X/IP65
 Gehäusematerial: PP glasfaserverstärkt
 Gehäusedichtung: Siliziumgummi
 Gehäuseschrauben: 8-32, Blechschrauben, schwarz oxid.

10 Spécifications

Caracteristiques

pH rangée: 0 à 14
 Classification du boîtier: NEMA 4X/IP65
 Composition du boîtier: polypropylène
 Joints d'étanch. du boîtier: silicone-caoutchouc (captif)
 Vis du boîtier: 8-32, self-tapping noir oxyde (captif)

Typ displeje: 8-místny, alfanumerický maticový
 Kontrast displeje: nastavitelný
 rozsah displeje: pH, 0 až 14
 napětí mV, ±515 mV
 proud smyčky, 3.90 až 21.00 mA
 teplota -10 až 120 °C
 Presnost pH: ±0.03 pH
 Merení proudu smyčky: +/-0.016 mA
 Rozpoznání roztoků: Automatické pro pH 4.0, 7.0, a 10.0 použitím EASY CAL

Electrická data

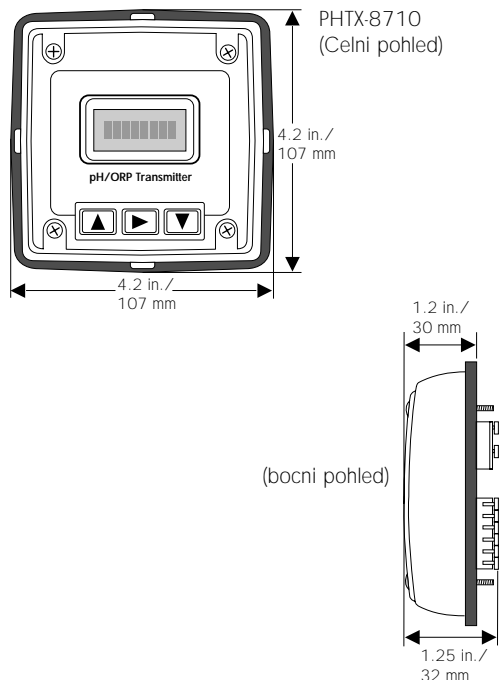
napájení sm: 10 až 30 Vss
 Odpor smyčky: 50 Ω max. @ 10 Vss
 100 Ω max. @ 12 Vss
 1000 Ω max. @ 30 Vss
 Vstupní odpor: 500 Vss galvanicky oddělený
 Proudový výstup: 4 až 20 mA (nastavitelný)
 Kompatibilní předzes.: pouze PH-2720-PA, pro sondy PHE 3721/PHE 2716

Napájení předzesilovace: 5 až 7.5 Vss @ 50 μA max. (ze PHTX-8710)
 Vstupní signál: -999 až 1999 mV z předzesilovace
 Signál termistoru: 3 KΩ Balco, 2600 až 4200 Ω od -10 do 120 °C

Okolní podmínky

Provozní teplota: -15 až 70 °C/5 to 158 °F
 Skladovací teplota: -15 to 80 °C/5 to 176 °F

Rozměry:



Anzeige: 8-stellig, alphanumerische Punktmatrix-Anzeige
 Anzeigekontrast: einstellbar
 Anzeigebereich: pH, 0 bis 14
 mV Signal, ±515 mV
 Stromschleife, 3.90 bis 21.00 mA
 Temperatur -10 bis 120 °C
 Genauigkeit der Anzeige: ±0.03 pH
 Genauigkeit der Stromschleife: ±0.016 mA
 Puffererkennung: automatisch für pH 4.0, 7.0 und 10.0 mit "EASY CAL"

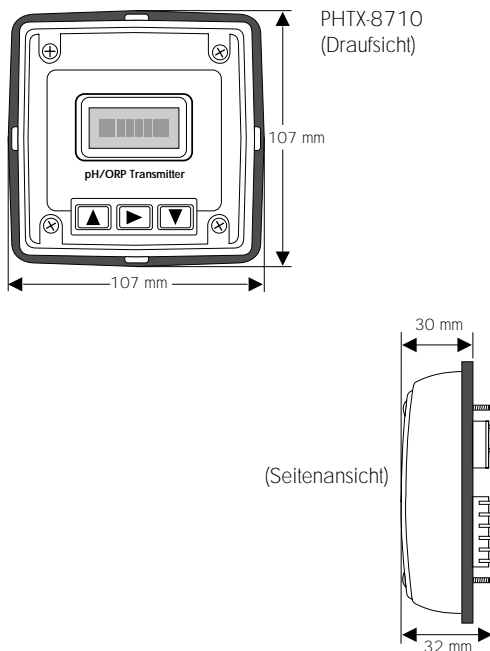
Elektrische Daten

Speisespannung: 10 bis 30 VDC
 Stromschleifenimpedanz: 50 Ω max. @ 10 VDC
 100 Ω max. @ 12 VDC
 1000 Ω max. @ 30 VDC
 Eingangsisolation: 500 VDC, galvanisch getrennt
 Ausgangsstrom: 4 bis 20 mA (einstellbar)
 Kompatibler Vorverstärk.: nur PH-2720-PA zusammen mit PHE 3721/PHE 2716
 pH-Sensoren verwenden
 Vorverstärk. Speisung: ±5 bis 7.5 VDC @ 50 μA max. (von PHTX-8710)
 Eingangssignal: -999 bis 1999 mV maximum (von Vorverstärker)
 Thermistor signal: 3 KΩ Balco, 2600 bis 4200 Ω, -10 bis 120 °C

Umgebungsbedingungen

Temperaturbereich: -15 bis 70 °C
 Lagertemperatur: -15 bis 80 °C

Abmessungen:



Type d'affichage: alphanumérique matriciel à 8 caractères
 Contraste de l'affichage: réglable
 Gammes d'affichage: pH, 0 à 14
 cru mV, ±515 mV
 courant de boucle, 3.90 à 21.00 mA
 Température -10 à 120 °C
 Exactitude de l'affichage: ±0.03 pH
 Exactitude de la boucle: ±0.016 mA
 Reconnaissance de la solution tampon: Automatique pour pH de 4.0, 7.0 et 10.0 à l'aide EASY CAL

Caractéristiques électriques

Tension de la boucle: 10 à 30 VDC
 Impédance de la boucle: 50 Ω max. @ 10 VDC
 100 Ω max. @ 12 VDC
 1000 Ω max. @ 30 VDC
 Isolation de l'entrée: 500 VDC iso. galvanique
 Courant de sortie: 4 à 20 mA (réglable)
 Préamp compatible: PH-2720-PA seulement, avec PHE 3721/PHE 2716
 pH sensor
 Alimentation du préamp: ±5 à 7.5 VDC @ 50 μA max. (fournie par le PHTX-8710)
 Signal d'entrée: -999 à 1999 mV maximum en provenance du préamp
 Signal de thermistor: 3 KΩ Balco, 2600 à 4200 Ω, -10 à 120 °C

Environnement

Température de service: -15 à 70 °C
 Temp. de Stockage: -15 à 80 °C

Dimensions:

