

Pro rychlou technickou pomoc nás můžete kontaktovat na těchto adresách

Severní Amerika

USA:

One Omega Drive, BOX 4047, Stamford, CT 06907-0047

Tel: (203) 359-1660 Fax: (203) 359-7700

e-mail: info@omega.com

Canada:

976 Bergar, Laval (Quebec) H7L 5A1

Tel: (514)-856-6928 Fax: (514) 856-6886

e-mail: canada@omega.com

Mexico:

Tel: (95) 800-826-6342

Fax: (95) 203-359-7807

e-mail: espanol@omega.com

Česká Republika:

Rudé armády 1868, 733 01 Karviná 8

Tel: 420-69-6311899 Fax: 420-69-6311114

e-mail: czech@omega.com info@newport.cz

Anglie:

25 Swannington Road, Broughton Astley, Tel: (514)

Leicestershire LE9 6TU, Anglie

Tel:44 (1455) 285520 nebo 0800-488-488

Fax:44 (1455) 283912

e-mail: uk@omega.com

Německo:

Daimlerstrasse 26, D-75392 Deckenpfronn

Tel: 49 (07056) 3017 nebo 0130 11 21 66

germany@omega.com

Francie:

9 Rue Denis Papin, 78190 Trappes

Tel: 33 0130-621-400 Fax: 33 0130-699-120

e-mail: france@omega.com

OMEGAnet<sup>SM</sup> ON-LINE SERVICE  
<http://www.omega.com>  
e-mail: info@omega.com

11540ML-03 Rev. A



Uživatelská příručka

**INFINITY**  
SERIES  
THE NEW STANDARD FOR QUALITY

## IDP - DIGITÁLNÍ PROCESNÍ UKAZATEL

Uživatelský manuál



<http://www.omega.com>  
e-mail: info@omega.com



<http://www.newport.cz>  
e-mail: info@newport.cz

# Kde mohu nalézt všechno co potřebuji pro měření a regulaci ? u OMEGY .... samozřejmě !

## TEPLOTA:

Termočlánky, Pt100, termistory, konektory, panely a příslušenství  
Vodiče: termočlánky, Pt100, termistory  
Kalibrátory a referenční nulový bod  
Zapisovače, regulátory a monitory procesu  
Infrapřístroje

## TLAK, TAH A SÍLA

Tlakové snímače a tenzometry  
Vážní čidla  
Snímače posunutí  
Přístroje a příslušenství

## PRŮTOK A HLADINA

Rotometry, hmotnostní průtokoměry  
Měření rychlosti proudění vzduchu  
Turbínkové a lopatkové průtokoměry  
Čítače, totalizéry a dávkovače

## pH a VODIVOST

pH elektrody, testery a příslušenství  
Laboratorní a přenosné pH metry  
a konduktometry  
Regulátory, kalibrátory, simulátory a pumpy  
Průmyslové měřiče pH a vodivosti

## SBĚR DAT:

Software pro sběr dat a inženýrské aplikace  
Zařízení pro sběr a zpracování dat  
Zásuvné karty do PC a Apple počítačů  
Datalogry  
Zapisovače, tiskárny a plotry

## TOPNÁ TĚLESA

Topné kabely  
Válcová a proužková topná tělesa  
Ponorné ohřivače  
Ohebné topné pásy  
Laboratorní ohřivače

## OCHRANA ŽIVOTNÍHO PROSTŘEDÍ

Měřicí a řídicí přístroje  
Refraktometry  
Pumpy a hadičky  
Monitorování půdy, vzduchu a vody  
Testování užitkových a odpadních vod  
Přístroje pro měření pH, vodivosti  
a rozpuštěného kyslíku

Tento dokument nesmí být kopírován, reprodukován, překládán, nebo redukován na jiné elektronické médium nebo do tištěné formy, jako celek nebo část bez předchozího písemného svolení firmy OMEGA ENGINEERING, INC.

© Copyright 1996 OMEGA, ENGINEERING INC. VŠECHNA PRÁVA VYHRAZENA

Výrobek je chráněn jedním nebo více z následujících patentů : U.S. Patents Des. 336,895; 5,274,577 / FRANCE Brevet No. 91 12756 / SPAIN 2039150 / U.K. Patent No. 2248954, 22498371 / CANADA 2052600 / ITALY 1249456, 1250938 / GERMANY DE 4134398C2 a dalšími mezinárodními patenty.

## Záruka a odpovědnost

### Potvrzení objednávky:

Pokud podáte objednávku telefonem, informujte prodejce, že písemné potvrzení objednávky bude následovat. Aby se předešlo duplikacím, označte vaše potvrzení poznámkou '**Pouze potvrzení, neobjednávejte znovu**' a uveďte jméno prodejce.

### Písemné objednávky:

Písemné objednávky vítáme. Znáte-li dobře výrobky OMEGA a nepotřebujete konzultovat prodejce, pošlete nebo faxujte písemné objednávky.

### Pro rychlé a úspěšné vyřízení Vaší objednávky prosím uveďte:

Vaše číslo objednávky  
Číslo účtu a adresu, kam se má objednávka zaslat  
Kód výrobku a popis objednaných položek  
Telefonní číslo žadatele

### Termíny a podmínky:

OMEGA prodlužuje platební termíny na čistých 30 dní pro všechny zákazníky, kteří u ní mají otevřený účet. OMEGA uvítá nové účty a zpracovávat objednávky placené předem nebo kreditní kartou, jakmile je otevřený účet ustaven.

### Změny objednávky:

Způsob doručení, změny objednávky a zrušení objednávky prosím projednejte s expedičním oddělením fy OMEGA.

### Zvláštní podmínky:

Má-li být zařízení použito v radioaktivním prostředí, zákazník musí zajistit, aby firma OMEGA neutrpěla žádnou škodu a nenesla žádnou odpovědnost, ať při tomto použití dojde k čemukoliv.

**Zařízení prodávaná firmou OMEGA nejsou určeny pro aplikace v lékařství nebo užití na lidech. OMEGA nepřijímá ve smyslu výše uvedených základních podmínek žádnou odpovědnost, jsou-li její výrobky používány v lékařství nebo na lidech, nebo jsou-li zneužívány jakýmkoli způsobem.**

### Ceny:

Zboží je prodáváno za ceny platné v době prodeje. Ceny uvedené v tomto katalogu mohou být zastaralé a mohou se bez upozornění měnit. Aktuální ceny Vám sdělí prodejní oddělení. OMEGA Vám ochotně poskytne tyto informace poštou, faxem nebo telefonicky.

### Množstevní slevy:

U mnoha položek existuje tabulka množstevních slev. Pro informace o velkých množstvích a produktech, u kterých není zpracována tabulka množstevních slev, se obraťte na prodejní oddělení.

### Kreditní karty:

OMEGA umožňuje platbu nejpoužívanějšími platebními kartami VISA a Acces/MasterCard.

### Minimální platba:

Minimální platba je 500 Kč.

### Dopravné:

V cenách zboží jsou náklady na poštovné včetně pojištění. Jiné způsoby dopravy jsou možné na zvláštní žádost.

### Zadržení právního nároku:

Všechny výrobky prodávané firmou OMEGA zůstávají jejím vlastnictvím, dokud nejsou úplně zaplacený.

### Poznámka k záručním podmínkám:

Záruku nelze předat nebo postoupit třetí straně. Je omezena pouze na kupujícího. Všechny záruky jsou považovány za neplatné, dojde-li k převodu na třetí stranu, pokud není záměr předat výrobek třetí straně výrazně uveden na objednávce nebo pokud zákazník není registrovaným prodejcem výrobků OMEGA.

### Požadavky na výměnu nebo opravu:

Prosím, zašlejte všechny požadavky na záruční i pozáruční opravy přímo na servisní oddělení. Před zasláním přístroje kontaktujte servisní oddělení, které Vám přidělí autorizované výměnné číslo (AR) a adresu, kam výrobek zaslat. Přidělené číslo AR by mělo být uvedeno na vnější straně zabaleného výrobku. Aby nedocházelo ke zpoždění, ujistěte se prosím, že zásilka obsahuje:

### Číslo objednávky a faktury:

Vaše jméno, adresu a telefonní číslo  
Číslo modelu a série.  
Instrukce pro opravu.

### OEM oprávnění:

Každý kvalifikovaný výrobce může získat OEM oprávnění. Formulář žádosti Vám předá OEM prodejní oddělení.

### Vzhled a vlastnosti:

OMEGA si vyhrazuje právo změnit vzhled a vlastnosti jakéhokoliv výrobku při uplatnění technických zlepšení nebo jiných nezbytných požadavků.

## **K čemu slouží tento manuál**

Tento manuál slouží k nastavení a zprovoznění IDP (měřicí přístroj Infinity D Process).

Poznámky, Upozornění a Varování.

Zvláště důležitá informace je identifikována jedním ze tří návěští:

- **POZNÁMKA**
- **UPOZORNĚNÍ**
- **VAROVÁNÍ**

***POZNÁMKA:***

postihuje informace, které jsou důležité k úspěšnému nastavení a použití IDP.

***UPOZORNĚNÍ:***

upozorňuje na okolnosti či praktiky, které mohou ovlivnit funkčnost IDP.

***VAROVÁNÍ:***

upozorňuje na okolnosti či praktiky, které mohou vést ke zranění osob nebo k poškození zařízení.

# Obsah

Kapitola	Název	Strana
<b>KAPITOLA 1</b>	<b>ÚVOD</b>	<b>3</b>
1.1	Rozbalení	3
1.2	Bezpečnostní upozornění	3
<b>KAPITOLA 2</b>	<b>MĚŘÍCÍ PŘÍSTROJ</b>	<b>4</b>
2.1	Čelní panel měřicího přístroje	4
2.2	Zadní strana měřicího přístroje	5
2.3	Demontáž	6
<b>KAPITOLA 3</b>	<b>ZAČÍNÁME</b>	<b>7</b>
3.1	Změna konfiguračních propojek	7
3.2	Montáž měřicího přístroje	8
3.3	Připojení vstupu senzoru	8
<b>KAPITOLA 4</b>	<b>KONFIGUROVÁNÍ MĚŘICÍHO PŘÍSTROJE</b>	<b>10</b>
4.1	Vybrání vstupního rozsahu (INPT)	10
4.2	Vybrání pozice desetinné tečky (DEC.P)	10
4.3	Změna rozsahu měřicího přístroje	11
4.3.1	Vnitřní změna rozsahu	11
4.3.2	„Dynamická“ změna rozsahu	11
4.4	Změna kalibrace měřicího přístroje	12
<b>DODATKY</b>		
A	Kontrola a změna můstků - napájení základní desky	13
B	Tabulka odkazů	14
C	Specifikace	16

## SEZNAM OBRÁZKŮ

Obrázek	Strana	
2-1	Čelní panel	4
2-2	Konektory (střídavé napájení)	5
2-3	Připojení stejnosměrného napájení	6
3-1	S1 - S4 propojka	7
3-2	Měřicí přístroj - Pohled rozložení na jednotlivé části	8
3-3	Výřez v panelu	8
3-4	3-drátové napětové stejnosměrné připojení vstupu s vnitřním napájením	8
3-5	2-drátové napětové stejnosměrné připojení vstupu s vnějším napájením	9
3-6	4-20mA připojení vstupu s vnějším napájením	9
3-7	4-20mA připojení převodníku s vnitřním napájením	9
3-8	stejnoseměrné proudové připojení vstupu s proudového zdroje	10
A-1	15V stejnosměrného napětí	13
A-2	230V stejnosměrného napětí	14
C-1	Rozměry měřicího přístroje	17

## SEZNAM TABULEK

Tabulka	Strana	
2-1	Popis konektorů	5
3-1	S1 - S4 DIP propojky	7
4-1	Tabulka kalibrace měřicího přístroje	12
B-1	Zprávy displeje	14
B-2	Displej konfiguračního menu	15
B-3	Displej provozního režimu	15
B-4	Tovární přednastavené hodnoty	16

^/MAX	4
>/TARE	4
S1, S2 a S3 DIP propojka změna	7
Změna rozsahu	
chybová hlášení	19
vnitřní	14, 15
„dynamická“	14, 16
Změna neznámého rozsahu	14, 15
Napájení senzoru	
tovární přednastavení	20
Vstup senzoru	9 - 11
připojení	9 - 11
Tlačítko T-RST	4
Napětová kalibrace	
a „dynamická“ změna rozsahu	16
Tlačítko ^/MAX	4
Tlačítko >/TARE	4

# Index

Kalibrace	
a S4 propojka	7
změna	17, 18
instalace a demontáž kalibrační propojky	6
Konfigurační propojky	
měnění	7, 8
Konfigurační režim	3
opuštění	4
tlačítko RESET	4
tlačítko ^/MAX	4
tlačítko >/TARE	4
Připojení vstupního senzoru	9 - 11
Návěští konektorů	5
dc-napájení	6
2-drátové napětové připojení vstupu	10
3-drátové napětové připojení vstupu	9
konektory	5, 6
připojení proudového vstupu	11
Desetinná tečka	
bez ohledu na kalibraci měřícího přístroje	18
tovární přednastavení	20
vybrání	14
Demontáž	6
Tlačítka na předním panelu	
MENU	4
RESET	4
T-RST	4
^/MAX	4
>/TARE	4
Rozsah vstupu	
a vnitřní změna rozsahu	15
kalibrace	17
tovární přednastavení	20
vyběr	13
Instalace měřícího přístroje	9
Vnitřní změna rozsahu	15
„dynamická“ změna rozsahu	16
Propojky napájení základní desky	23, 24
Tlačítko MENU	4
Režimy měřícího přístroje	
konfigurační režim	3
provozní režim	3
typové označení měřícího přístroje	
přístup	7
Instalace měřícího přístroje	9
Tlačítko RESET	4
Nulování registrů minimálních a maximálních hodnot	4, 20
Provozní režim	3
MENU	4
RESET	4
T-RST	4

# Kapitola 1. Úvod

## 1.1 VYBALENÍ

Po odstranění obalu zkontrolujte, zda-li dodávka obsahuje veškeré vybavení. Máte-li jakékoliv otázky ohledně dodávek, kontaktujte naše servisní oddělení pro zákazníky.

Po obdržení zásilky zkontrolujte balení a obsah, není-li vidět známky poškození. Poznamenejte si jakýkoliv důkaz hrubého zacházení během přepravy. Okamžitě nahlase poškození dopravci.

**POZNÁMKA:** Dopravce nebude brát zřetel na pohledávky, pokud nebude veškerý přepravovaný materiál uschován k přezkoumání. Po prohlídce a vyjmutí obsahu uložte balicí materiál a kartony, které jsou nezbytné pro případné zpětné odeslání.

Porovnejte, zda-li zásilka obsahuje následující položky:

Množství	Popis
1	Indikátor/regulátor typu IDP s připojenými všemi použitými konektory.
1	Uživatelský manuál IDP.
1	Manuál pro rychlý začátek IDP.

**POZNÁMKA:** Pokud jste si objednali jakýkoliv z nabízených doplňků (s výjimkou „BL“ - bez masky), budou přepravovány v samostatném obalu, aby nebyl poškozen indikátor/regulátor IDP.

## 1.2 BEZPEČNOSTNÍ PŘEDPISY

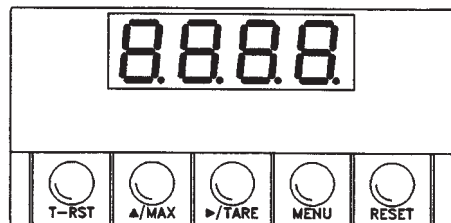
Měřicí přístroj je chráněn v souladu s II. třídou IEC 348 a VDE 0411. Pro bezpečné užívání si pamatujte, že měřicí přístroj nemá spínač napájení, tedy začne pracovat okamžitě po připojení napájení.

**UPOZORNĚNÍ:** Nevystavujte měřicí přístroj dešti nebo kondenzující vlhkosti. Neprovazujte měřicí přístroj v hořlavé nebo výbušné atmosféře. Stejně jako u jiného elektronického zařízení může dojít při instalaci, kalibraci nebo při odstraňování dlů ke styku s vysokým napětím.

## 2.1 Čelní panel měřícího přístroje

## PŘÍLOHA C - SPECIFIKACE (POKRAČOVÁNÍ)

Obrázek 2-1 ukazuje jednotlivé části předního panelu měřícího přístroje.



Obrázek 2-1 čelní panel.

### Displej měřícího přístroje:

**Digitální LED displej** - 1.9.9.9. nebo 9.9.9.9. 4-místný, 7-segmentový, 14,2 mm vysoký LED displej s programovatelnou desetinnou čárkou.

### Provozní režimy měřícího přístroje:

**Pracovní režim:** Měřící přístroj je v pracovním režimu, pokud displej aktivně zobrazuje procesní veličinu.

**Konfigurační režim:** Měřící přístroj je v konfiguračním režimu, pokud stisknete tlačítko **MENU** pro konfiguraci měřícího přístroje.

### Tlačítka měřícího přístroje:

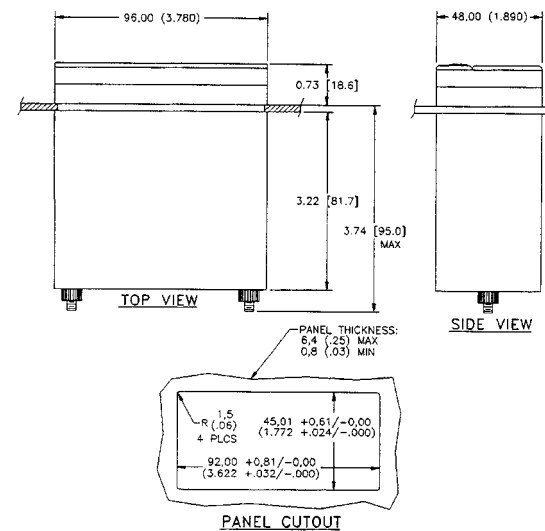
**T-RST tlačítko** - Nulování tárovací hodnoty.

**^/MAX tlačítko** - V pracovním režimu stisknete tlačítko **^/MAX** pro zobrazení maximální hodnoty (při sepnutí propojky S3). Měřící přístroj zobrazí na chvíli „□□□□“ a poté bliká maximální hodnota dosažená od posledního nulování špičkové hodnoty. Stisknutím tlačítka **^/MAX** se zobrazí minimální hodnota, je-li propojka S3 odstraněna. Měřící přístroj krátce zobrazí „□□□□“, poté bliká minimální hodnota dosažená od posledního nulování minimální hodnoty. V konfiguračním módu stisknete tlačítko **^/MAX**, pokud chcete změnit hodnotu blikajících čísel (inkrementace o jedna).

**>/TARE tlačítko** - V pracovním režimu stisknete tlačítko **>/TARE** pro vynulování displeje. V konfiguračním módu lze stisknutím tlačítka **>/TARE** procházet nabízenými volbami nebo posouvat kurzor o jedno místo doprava.

**MENU tlačítko** - V pracovním režimu lze po stisku tlačítka **MENU** změnit konfiguraci měřícího přístroje. Bližší údaje jsou uvedeny v odpovídající kapitole.

**RESET tlačítko** - V pracovním režimu stiskem tlačítka **RESET** vynulujete špičkovou a minimální hodnotu: měřící přístroj krátce zobrazí „PrSt“ nebo „VrSt“ a poté vynuluje obě hodnoty. V konfiguračním módu lze dvojstiskem tlačítka **RESET** opustit konfigurační mód.



Obrázek C-1. Rozměry měřícího přístroje

Tabulka B-4. Továrně přednastavené hodnoty

Položka menu	Popis
INPT DEC.P	Vstupní rozsah: 4-20mA = 0-100.0 Pozice desetinné tečky: FFF.F

Napájení senzoru: 24V stejnosměrného napětí

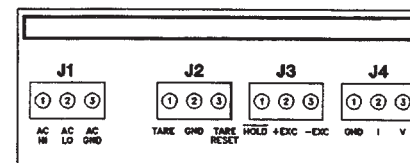
## Příloha C

### SPECIFIKACE

Rozsah analogového vstupu	4-20mA, 0-5Vdc, 1-5Vdc, 0-10Vdc
Vstupní impedance	pro napětí: 1.0M pro proud: 20Ω
Přesnost	0.05%R +/- LSB
Teplotní závislost	+/- 50 PPM/°C
Napájení čidla	24Vdc/10Vdc ±5%
Maximální proudový výstup	25mA
Displej	LED 7-segmentový, 14.2 mm (0.56") Rozsah: +9999 až -1999 Desetinná čárka: 4 pozice
Napájení	115 nebo 230Vac +/-15%
Spotřeba	1.5W nezatížený senzor 2.5W maximálně (s 20mA zatížený senzor)
Frekvence	50/60Hz
dc Napájení	9-32Vdc izolovaných do 300Vp (volitelné)
Provozní teplota	0° až 60°C (115/230 V rms ±10% @ 60°C)
Skladovací teplota	-40° až 85°C (-40° až 185°F)
Relativní vlhkost	95% při 40°C (nekondenzující)
Výřez v panelu	DIN 4896-100 1.77 x 3.66" (45 x 92 mm)
Zastavěná hloubka	3.94 in (100 mm)
Hmotnost	11 oz (312 g)
Material	94V-O UL-nebo polykarbonát
Material krabice	Polykarbonát, 94V-O UI
Vnější řízení	Tára, zmrazení displeje

## 2.2 ZADNÍ STRANA MĚŘÍCIHO PŘÍSTROJE

Na obrázku 2-2 jsou zobrazeny konektory na zadní straně měřicího přístroje. Tabulka 2-2 poskytuje stručný popis každého z těchto konektorů. Připojení stejnosměrného napájení je zobrazeno na obrázku 2-3.

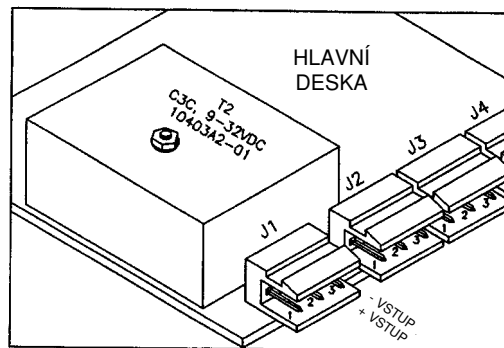


Obrázek 2-2. Konektory (střídavé napájení).

Tabulka 2-2. Popis konektorů.

Konektor	Popis
J1-1	ac připojení fáze (pro stejnosměrné napájení nezapojeno)
J1-2	ac připojení nulové vodiče (+ pro stejnosměrné napájení)
J1-3	ac připojení zemnicího vodiče (- pro stejnosměrné napájení)
J2-1	Pro připojení vzdáleného tárování s mžikovým spínačem proti zemi
J2-2	Zem
J2-3	Nulování táry s mžikovým spínačem proti zemi
J3-1	Podržení vstupu (aktivní v log. 0) - připojte k J2-2 k podržení vstupu měřicího přístroje (nebude se aktualizovat Min/Max)
J3-2	+E: Kladná svorka buzení z měřicího přístroje (10, 24V)
J3-3	-E: Záporná svorka buzení z měřicího přístroje (10, 24V)
J4-1	Zem vstupu
J4-2	Proudový vstup (4-20mA)
J4-3	Napěťový vstup (0-5V, 0-10V atd.)

## 2.2 ZADNÍ STRANA MĚŘÍCIHO PŘÍSTROJE (POKRAČOVÁNÍ)



Obrázek 2-3. Připojení stejnosměrného napájení.

## 2.3 DEMONTÁŽ

Měřicí přístroj můžete potřebovat otevřít z následujících důvodů:

- Kontrola nebo změna propojky střídavého napájení 115 nebo 230 V .
- Instalace nebo odstranění kalibrační propojky na základní desce.

Při odstranění základní desky a přístupu k ní se řiďte následujícími instrukcemi:

1. Odpojte napájení od měřícího přístroje.
2. Odstraňte přední masku.
3. Vytáhněte měřicí přístroj dopředu, ven z pouzdra.

Tabulka B-2. Displej konfiguračního menu

MENU	>/TARE	^/MAX
InP	0-10 4-20 20-4 0-5 1-5	
DEC.P	FFF.F FFFF. FFFF F.FFF FF.FF	
ScAL	int LivE	rd 1* XXXX
	rd 2* XXXX	

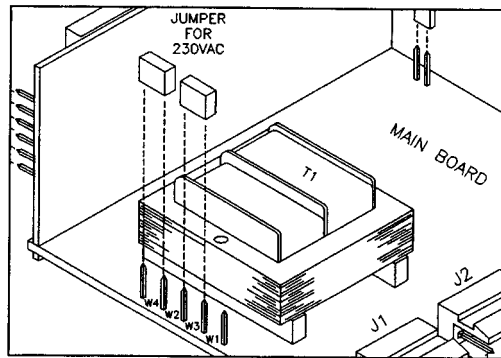
\*nezobrazováno dokud nestisknete tlačítko ^/MAX.

Příloha B - Tabulka odkazů (pokračování)

Tabulka B-3. Displej provozního režimu

Displej	>/TARE	^/MAX	RESET	T-RST	Propojka
PrSt nulování MAX. hodn.			K aktivaci stiskni		S3 instalována
VrST Nulování min. hodn.			K aktivaci stiskni		S3 odstraněna
∩∩∩∩ Bude následovat hodnota maxima		K aktivaci stiskni*			S3 instalována
∪∪∪∪ Bude následovat hodnota minima		K aktivaci stiskni*			S3 odstraněna
T-RST nulování načtené hodnoty				K aktivaci stiskni	
Zobrazení táry	K aktivaci stiskni				

\*Pro zobrazení provozní hodnoty stiskni ^/MAX, odstraní se hodnota maxima nebo „minima“.



Obrázek A-2. 230V stejnosměrného napětí.

## Příloha B

Tabulka odkazů

Tabulka B-1. Zprávy zobrazené na displeji

ZPRÁVA	POPIS
nnnn	Sledování max. hodnot
uuuu	Sledování min. hodnot
n123*	Přetečení max. rozsahu
u123*	Přetečení min. rozsahu
ER 1	Chyba definice rozsahu
PrSt	Nulování načtených max. hodnot
VrSt	Nulování načtených min. hodnot
T-RST	Nulování načtené hodnoty. Maže načtenou hodnotu.

\*representuje jakoukoliv hodnotu

## Kapitola 3. Uvedení do provozu.

Měřicí přístroj není vybaven síťovým vypínačem, takže začne pracovat okamžitě po připojení napájecího napětí. Jestliže přístroj zapnete/vypnete, tak na okamžik se zobrazí: „idP“ - typ modelu, „codE“ a „rxx“ s typovým označením - revizním kódem.

**POZNÁMKA:** Uchovejte si revizní kód pro budoucí odkazy.

### 3.1 ZMĚNA KONFIGURAČNÍCH PROPOJEK.

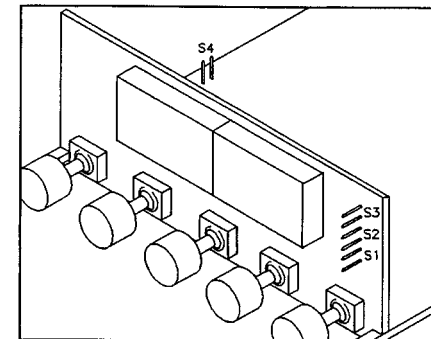
Propojky S1, S2 a S3 DIP jsou na přední straně měřicího přístroje v blízkosti digitálního displeje. Propojky S4 DIP jsou na straně základní desky (viz obrázek 3-3). K zpřístupnění těchto propojek odstraňte přední masku.

Tabulka 3-1. S1 - S4 DIP propojky (přednastavení tučně a proložené).

Propojka	Popis
S1	Instalována: 10V napájení <b>Odstraněna: 24V napájení</b>
S2	Instalována: Tlačítka předního panelu jsou odpojena. <b>Odstraněna: Tlačítka předního panelu jsou aktivní.</b>
S3	<b>Instalována: Při stisku tlačítka ^/MAX je zobrazeno maximum.</b> Odstraněna: Při stisku tlačítka ^/MAX je zobrazeno minimum.
S4	Instalována: Povolena kalibrace. <b>Odstraněna: Kalibrace zakázána.</b>

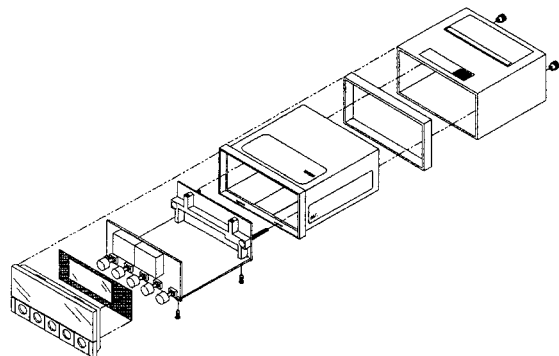
### 3.2 ZMĚNA KONFIGURAČNÍCH PROPOJEK.

Čelo měřicího přístroje



Obrázek 3-1. S1 - S4 - propojky.

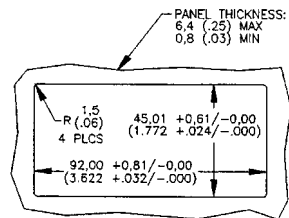
### 3.3 MONTÁŽ MĚŘÍCIHO PŘÍSTROJE.



Obrázek 3-2. Měřicí přístroj - Axonometrický pohled na jednotlivé části přístroje

### 3.4 MONTÁŽ MĚŘÍCIHO PŘÍSTROJE

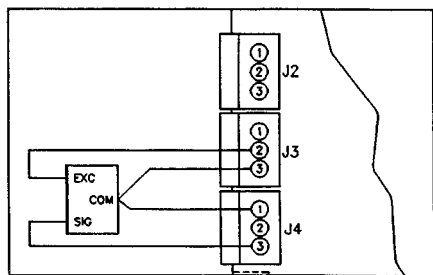
1. Vyřízněte díru v panelu odpovídající rozměrům specifikovaným na obrázku 3-3.
2. Vložte měřicí přístroj do otvoru. Ujistěte se, zda se čelní rámeček přilne k panelu.
3. Pro připojení vstupu senzoru pokračujte částí 3.4.



Obrázek 3-3. Výřez v panelu.

### 3.4 PŘIPOJENÍ PŘEVODNÍKŮ NA VSTUP PŘÍSTROJE

Obrázky 3-4 až 3-8 popisují, jak připojit běžné typy snímačů.



Obrázek 3-4. 3-drátové napěťové stejnosměrné připojení vstupu s vnitřním napájením

13. Změňte hodnoty na displeji tak, aby odpovídaly příslušnému vstupnímu signálu (např. použijete-li 9.900V pro horní rozsah vstupu, změňte hodnotu měřicího přístroje na „9900“). Stiskem **MAX** změňte hodnotu blikajícího čísla (inkrementace o jedničku) a tlačítkem **TARE** se přesuňte na sousední pozici.
14. Stiskněte tlačítko **MENU** ještě jednou, tím uložíte změny. Měřicí přístroj zobrazí „Stor“ a je nyní kalibrován ve vybraném rozsahu.
15. Vypněte měřicí přístroj. Odpojte propojku S4 (zajistíte, že nedojde k nepředvídaným změnám). Zasuňte základní desku zpět do krytu.
16. Zapněte měřicí přístroj.

## Příloha A

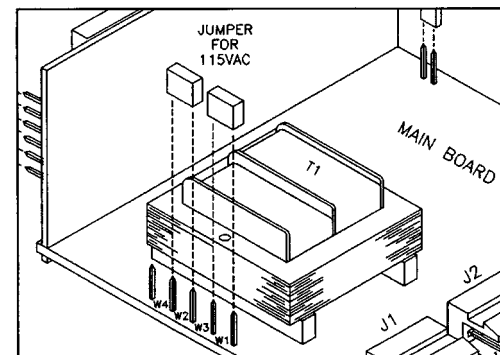
### KONTROLA A ZMĚNA PROPOJEK NAPÁJENÍ ZÁKLADNÍ DESKY

Pro kontrolu napěťových propojek nebo ke změně 115V na 230V střídavého napětí:

1. Vytáhněte základní desku z krabice. Viz část 2.6.
2. Lokalizujte propojky W1, W2, W3 a W4 (umístěny blízko okraje základní desky podél transformátoru).
3. Je-li váš požadavek na napájení 115V střídavého napětí, instalujte propojku W1 a W2. Je-li váš požadavek na napájení 230V střídavého napětí, instalujte propojku W4 a W3. Viz obrázek A-1 a A-2

**POZNÁMKA:** Bližší informace o konektorech stejnosměrného napájení viz část 2.5, Zadní strana měřicího přístroje.

Přední strana měřicího přístroje.



Obrázek A-1. 115V střídavého napětí.

- Změňte začátek rozsahu měřícího přístroje, jak je požadováno, pro zadaný začátek rozsahu použitím tlačítek **^/MAX** a **>/TARE**.
- Stiskem tlačítka **MENU** potvrdíte novou hodnotu. Měřící přístroj na moment zobrazí „rd2“.
- Nastavte horní mez rozsahu na vstupu přístroje. Měřící přístroj zobrazí „dynamický“ horní rozsah měření.
- Změňte horní rozsah přístroje, jak je požadováno, použitím tlačítek **^/MAX** a **>/TARE**.
- Stisknutím tlačítka **MENU** uložíte změny a vrátíte se do pracovního režimu. Měřící přístroj zobrazí „Stor“ a vypočítá nový koeficient změny rozsahu na základě nově zadaných mezí.

#### 4.4 ZMĚNA KALIBRACE MĚŘÍCIHO PŘÍSTROJE

**VAROVÁNÍ:** Není nutné kalibrovat nový měřící přístroj, je dodáván kompletně kalibrovaný. Následující postup modifikuje kalibraci měřícího přístroje. Tuto operaci by měla vykonávat pouze kvalifikovaná osoba s přesným testovacím vybavením.

Při změně kalibrace měřícího přístroje postupujte dle následujícího návodu:

- Odpojte měřící přístroj od zdroje.
- Instalujte propojku S4, povolíte tím recalibraci.
- Zasuňte základní desku zpět do krabice a nasadte kryt.
- Zapněte měřící přístroj.
- Vyberte vstupní rozsah, který chcete kalibrovat (viz. část 4.1, Vyběr vstupního rozsahu).
- Opakovaně stiskněte tlačítko **MENU** dokud na měřícím přístroji neblíká „LINE“. Měřící přístroj bude indikovat aktuální napájecí frekvenci. Přednastavená hodnota je 60H při 60Hz a 50H při 50Hz.
- Stiskněte tlačítko **>/TARE** dokud se nezobrazí správná napájecí frekvence.
- Stiskněte tlačítko **MENU**. Uloží se vybraná napájecí frekvence. Po uložení na měřícím přístroji blíká „CAL“.
- Stiskem tlačítka **>/TARE** inicializujete kalibrační proceduru. Na měřícím přístroji blíká vybraný vstupní rozsah, který chcete kalibrovat, poté blíká „rd1“.
- Použijte 0V stejnosměrného napájení nebo 0mA změřte displej na „0000“. Použijte tlačítka **>/TARE** a **^/MAX** k změně čísel.
- Stiskněte tlačítko **MENU**, měřící přístroj přijme novou hodnotu. Poté na měřícím přístroji blíká „rd2“.
- Nastavte horní rozsah napětového nebo proudového vstupu pro vybraný vstupní rozsah (např. aplikujte 9,900V, kalibrujete-li rozsah 0-10V).

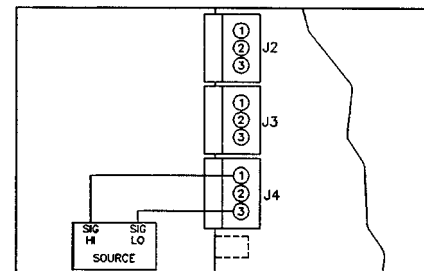
**POZNÁMKA:** Ke kalibraci celého měřícího přístroje stačí kalibrovat následující tři vstupní rozsahy: 0-10V, 0-5V a 4-20mA.

Tabulka 4-1. Tabulka kalibrace měřícího přístroje.

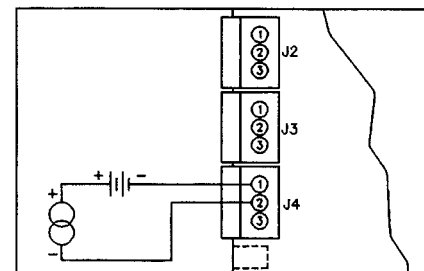
Rozsah	Nízký vstup	rd1*	Vysoký vstup	rd2*
0-10V	0Vdc	0000	9.9Vdc	9900
0-5, 1-5	0Vdc	0000	5.0Vdc	5000
4-20, 20-4mA	0mA	0000	20.0mA	2000

\* nebere se v potaz desetinná čárka

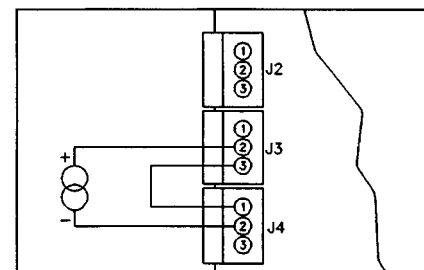
### 3.4 PŘIPOJENÍ VSTUPU SNÍMAČŮ (POKRAČOVÁNÍ)



Obrázek 3-5. 2-drátové napětové stejnosměrné připojení vstupu s vnějším napájením

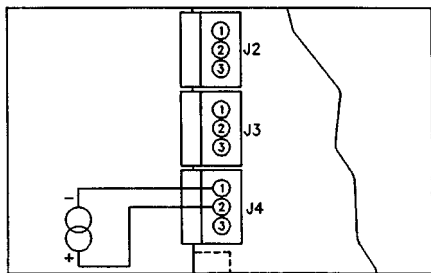


Obrázek 3-6. 4-20mA připojení vstupu s vnějším napájením



Obrázek 3-7. 4-20mA připojení převodníku s vnitřním napájením

### 3.4 PŘIPOJENÍ VSTUPU SNÍMAČŮ (POKRAČOVÁNÍ)



Obrázek 3-8. připojení stejnosměrného proudového signálu na proudový vstup

## Kapitola 4. Nastavení měřícího přístroje.

### 4.1 VYBĚR VSTUPNÍHO ROZSAHU (INPT)

Vyběr příslušného rozsahu vstupu provedte podle následujícího postupu:

1. Stiskněte tlačítko **MENU**. Měřicí přístroj bliká „InP“.
2. Stiskněte tlačítko **>/TARE**. Na měřícím přístroji bliká jeden z následujících rozsahů:
  - 0-10 (pro 0 - 10V)
  - 4-20 (pro 4-20mA)
  - 20-4 (pro 20-4mA)
  - 0-5 (pro 0-5V)
  - 1-5 (pro 1-5V)
3. Stiskněte tlačítko **>/TARE**. Měřicí přístroj bude posunovat „kurzor“ po jednotlivých položkách nabídky.
4. Stiskněte tlačítko **MENU**. Tímto uložíte vaši volbu. Měřicí přístroj na moment zobrazí „Stor“, potom následuje „dEc.P“ (desetinná tečka).

### 4.2 VYBRÁNÍ POZICE DESETINNÉ TEČKY (DEC.P)=DECIMAL POINT

Pokud chcete definovat pozici desetinné tečky, provedte následující:

1. Opakovaně stiskněte tlačítko **MENU**, dokud měřicí přístroj nezobrazí „dEc.P“.
2. Stiskněte tlačítko **>/TARE**. Měřicí přístroj ukáže jedno z následujících konfigurací desetinné tečky:
  - FFF.F
  - FFFF.
  - FFFF
  - F.FFF
  - FF.FF

3. Stiskněte tlačítko **>/TARE**. Desetinná tečka se bude posunovat doprava po jedné pozici.
4. Stiskněte tlačítko **MENU**, uložíte svou volbu. Měřicí přístroj na moment zobrazí „Stor“, následuje „ScAL“ (změna rozsahu).

### 4.3 ZMĚNA ROZSAHU MĚŘÍCIHO PŘÍSTROJE

Existují dvě metody nastavení rozsahu. První je vnitřní změna rozsahu, „int“ (změna rozsahu bez znalosti vstupu): rozhodnete se mezi maximální a minimální měřenou hodnotou a manuálně zadáte rozsah pomocí klávesnice. Měřicí přístroj pak pracuje s tímto rozsahem. Jiná metoda je „dynamická změna rozsahu“, „Live“: potvrzením max. a min. rozsahu v průběhu měření dojde ke změně rozsahu měření přístroje. Měřicí přístroj vypočte nový koeficient rozsahu a poté pracuje s těmito novými parametry.

#### 4.3.1 Vnitřní změna rozsahu

Použijte vnitřní změnu rozsahu, jestliže nemáte aktuální vstupní signál k měřicímu přístroji. Při vnitřní změně rozsahu se předpokládá, že nízká a vysoká vstupní hodnota je na bázi vybraného vstupu (vybral-li jste 4-20mA vstup, „rd1“ vstupní hodnota bude 0400 pro 4mA a „rd2“ bude 2000 pro 20mA). Vše co musíte udělat, je změna toho, co bude měřicí přístroj číst v těchto dvou bodech. Pro vnitřní změnu rozsahu postupujte:

1. Stiskněte opakovaně tlačítko **MENU** dokud nebude blikat „ScAL“.
2. Stiskněte opakovaně tlačítko **>/TARE** dokud měřicí přístroj nezobrazí „int“.
3. Stiskněte tlačítko **^/MAX**. Měřicí přístroj na moment zobrazí „rd1“ (čtení 1), poté zobrazí nízkou vstupní hodnotu na základě vybraného rozsahu vstupu (je-li vstupní rozsah 0-10V, měřicí přístroj zobrazí „0000“, nebo je-li vstupní rozsah 4-20mA, měřicí přístroj zobrazuje „0400“).
4. Vložte požadovaný začátek rozsahu použitím tlačítek **^/MAX** a **>/TARE**.
5. Stiskněte tlačítko **MENU**, aby měřicí přístroj zapamatoval novou hodnotu. Měřicí přístroj na moment zobrazí „rd2“ (čtení 2), poté zobrazí horní mez rozsahu na základě vybraného rozsahu vstupu (je-li vstupní rozsah 0-10V, měřicí přístroj zobrazí „9999“, nebo je-li vstupní rozsah 4-20mA, měřicí přístroj zobrazuje „2000“).
6. Vložte požadovaný konec měřícího rozsahu použitím tlačítek **^/MAX** a **>/TARE**.
7. Stiskněte tlačítko **MENU** - potvrzení vašich nových hodnot, uložení změn a návrat do pracovního režimu. Měřicí přístroj zobrazí „Stor“ a vypočítá nový koeficient změny rozsahu na základě nově zadaného měřícího rozsahu.
8. Je-li displej při připojení ke snímači různý od nuly, stiskněte tlačítko **>/TARE**. Změna rozsahu je nyní kompletní.

#### 4.3.2 „Dynamická“ změna rozsahu

„Dynamickou“ změnu rozsahu použijte tehdy, pokud máte k dispozici trvalý zdroj vstupního signálu (4-20mA nebo napěťový kalibrátor) a současně nový rozsah snímače je podobný stávajícímu rozsahu. Postupujte následovně:

1. Stiskněte opakovaně tlačítko **MENU** dokud na měřícím přístroji neblíká „ScAL“.
2. Stiskněte opakovaně tlačítko **>/TARE** dokud se na měřícím přístroji nezobrazí „Live“.
3. Stiskněte tlačítko **^/MAX**. Na měřícím přístroji na moment blikne „rd1“.
4. Nastavte spodní mez rozsahu na vstupu přístroje. Měřicí přístroj zobrazí „dynamickou“ hodnotu začátku rozsahu.