



**NEWPORT ELECTRONICS, spol. s r.o.**  
 Rudé armády 1868  
 733 01 Karviná

Tel: 069-6311899 Fax: 069-6311114  
<http://www.newport.cz> e-mail: info@newport.cz

## Tlakové snímače řady PX222, PX223, PX225

### Vlastnosti společné pro všechny typy :

<b>Přesnost :</b>	0,25%	<b>Doba odezvy:</b>	1 ms
<b>Kolísání nuly :</b>	1%	<b>Přetížitelnost:</b>	150%
<b>Tepl. kompenzace:</b>	-20 až +80°C	<b>Mezní zatížení:</b>	400%, 1200 bar
<b>Váha:</b>	100 g	<b>El. připojení:</b>	Miniaturní konektor
<b>Vliv tepla:</b>	1,5% mimo t.-20 až +80°C		
<b>Exponované části:</b>	15-5,17-4 ocel <2,5bar, 17-4 ocel >2,5 bar		
<b>Životnost:</b>	100 000 000 cyklů		



### PX222 -milivoltový výstup

<b>NAPÁJENÍ :</b>	10Vss, 15Vss max.
<b>VÝSTUP :</b>	100mV+/- 1mV
<b>PROVOZ.TEP.:</b>	-40 až +120°C
<b>VSTUP. ODPOR :</b>	2.5kohm až 6kohm
<b>VÝST.ODPOR :</b>	1.2kohm až 4.3kohm
<b>PŘIPOJENÍ :</b>	1. +Napájení 2. +Výstup 3. -Výstup 4. -Napájení

### PX225 -proudový výstup

<b>NAPÁJENÍ :</b>	24 Vss, 15mA (12-36Vss) ochrana proti přepólování
<b>VÝSTUP :</b>	4-20mA dvouvodič
<b>PROVOZ.TEP.:</b>	-20 až +120°C
<b>Max.odpor smyčky :</b>	50x(napájecí napětí -12) ohmů
<b>PŘIPOJENÍ :</b>	1. + 2. -

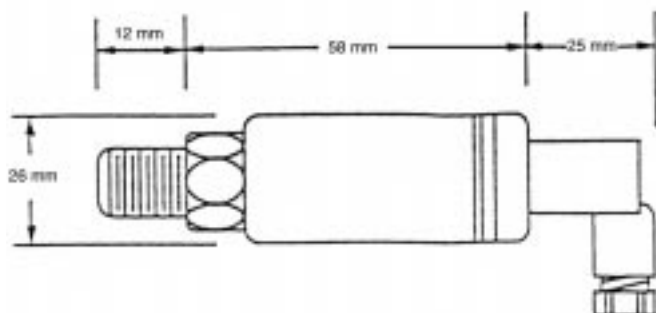
### PX223-napěťový vstup

<b>NAPÁJENÍ :</b>	24 Vss, 15mA (12-36Vss)
<b>VÝSTUP :</b>	1-6 Vss
<b>ROZSAH :</b>	5Vss +/-75mV
<b>PROVOZ.TEP.:</b>	-20 až +85°C
<b>VÝST.ODPOR :</b>	100 ohmů
<b>PŘIPOJENÍ :</b>	1. +Napájení 2. Společná 3. +Výstup

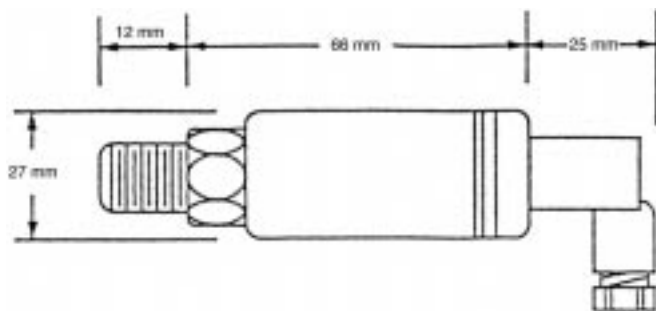
### Důležité upozornění před instalací:

Snímač by měl být chráněn před tlakovými rázy. Ty se mohou vyskytnout při náhlém zastavení proudění, prudkém poklesu tlaku nebo při rychlém uzavření selenidových ventilů. Měl by být nainstalován tak, aby byl před těmito rázy chráněn, tzn. změny tlaku by měly být pozvolné, nebo by měl ke snímači připojen tlumič tlakových rázů.

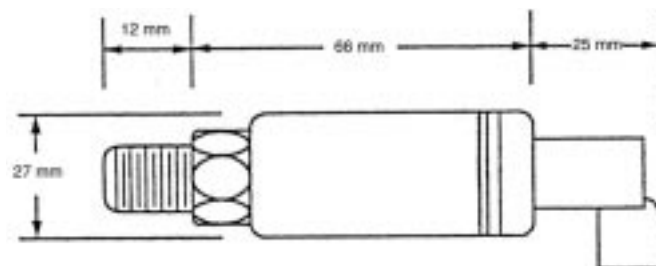
### Rozměry



PX 222



PX 223



PX 225

### Zapojení

