



pro více informací
www.newport.cz



iSeries i/32

i/16

i/8

- ✓ uživatelsky přívětivý, snadno konfigurovatelný
- ✓ vysoká kvalita
- ✓ rozšířená pětiletá záruka zdarma
- ✓ výkonné vlastnosti
- ✓ software zdarma, ActiveX prvky
- ✓ plně automatické ladění PID regulátoru, volitelné
- ✓ zcela programovatelný barevný displej, standardně
- ✓ vysoká přesnost ± 0.5 °C, 0.03% měřené hodnoty
- ✓ teplotní stabilita
 - ± 0.04 °C/°C odporové teploměry
 - ± 0.05 °C/°C termočlánky @ 25° C
- ✓ univerzální vstupy: termočlánky, odporové teploměry, běžná napětí a proudy
- ✓ komunikace RS-232 a RS-485 MODBUS v jednom přístroji (nastavitelná pomocí menu), volitelné
- ✓ zabudované buzení, standardně
- ✓ 2 řídicí nebo signalizační výstupy (na výběr stejnosměrné pulsní, bezkontaktní spínače, mechanická relé, nebo analogové proudové či napěťové), volitelné

inovativní měřiče a regulátory OMEGA **Série i** kombinují v jednom **inteligentním** průmyslovém přístroji velmi přesný digitální panelový měřič a plně funkční PID regulátor. Přístroje OMEGA **Série i** se snadno konfigurují, jsou velmi univerzální a mají množství výkonných vlastností.

RODINA i/8, i/16, i/32
Přístroje OMEGA **Série i** jsou postaveny na bázi mikroprocesoru. Vyrábějí se ve třech DIN velikostech v pouzdech s krytím NEMA-4, IP65. Všechny přístroje mají stejná nastavení, stejné konfigurační menu a způsob provozu. Takovéto vlastnosti značně ulehčují integraci těchto přístrojů do většího systému.

VOLITELNĚ GALVANICKY ODDĚLENÁ SÉRIOVÁ KOMUNIKACE RS-232 A RS-485

Přístroje **Série i** jsou první **inteligentní** průmyslové přístroje, vybavené oběma typy sériové komunikace (RS-232 a RS-485) v jednom přístroji. Typ komunikace je nastavitelný pomocí menu.

Přístroje **Série i** podporují jak protokol NEWPORT (OMEGA), tak i protokol MODBUS.

SOFTWARE ZDARMA

Spolu s přístroji série i je zdarma dodáván software pro snadné nastavení, konfiguraci a sběr dat OMEGA **Série i**.

ACTIVE X PRVKY ZDARMA

Spolu s přístroji série i jsou také zdarma dodávány ovládací prvky ActiveX, které umožňují snadnou **integraci** přístrojů do informačního systému pomocí ActiveX kontejnerů, jako jsou například Microsoft Visual Basic a Microsoft Excel. Ovládací prvky lze také zahrnout do populárních programů pro sběr dat, řízení procesu a vizualizaci od výrobců, jako jsou OMEGA, Wonderware, Intellution, Rockwell Automation, Object Automation a dalších. Programy musí podporovat OLE a OPC.





ČERVENÁ
ORANŽOVÁ
ZELENÁ



PROGRAMOVATELNÝ BAREVNÝ DISPLEJ

Přístroje OMEGA **i/8**, **i/16** a **i/32** tvoří první kompletní sérii přístrojů ve velikostech 1/8, 1/16 a 1/32 DIN s plně programovatelným barevným displejem. Displej lze naprogramovat tak, aby změnil barvu při jakékoliv nastavitelné hodnotě.

Například lze přístroj naprogramovat tak, aby barva displeje byla zelená při zahřívání, žlutá při normálním provozu a červená při poruše. Změny barvy dovolují snadnou a rychlou identifikaci stavu zařízení a dovoluje rychlou a intuitivní reakci obsluhy.

V jiném případě lze displej naprogramovat tak, aby měl zelenou barvu při normálním provozu, žlutou barvu při menší poruše a červenou barvu při velké poruše. Barvy lze nastavit tak, aby se změnily zpět při pomnutí podmínek pro zbarvení nebo mohou být zablokovány, dokud nejsou operátorem potvrzeny.

Přístroj lze také naprogramovat tak, aby nedocházelo ke změnám barev vůbec. Displej má pak trvale barvu zelenou, žlutou nebo červenou. V takovém případě lze použít různé barvy pro identifikaci různých veličin, například teploty, tlaku a průtoku, nebo pro rozlišení měření ve třech různých místech.

NAVRŽENO A VYROBENO V USA,

inovativní měřiče a regulátory OMEGA **Série i** mají rozšířenou **pětiletou** záruku bez příplatku. Přístroje **Série i** v sobě zahrnují velké množství výkonných funkcí v nejmenším možném pouzdře. Toho bylo dosaženo použitím technologií (chip-on-board) a SMT (surface mount technology - povrchová montáž polovodičových součástek) a vysokým stupněm automatizace výroby. Každý přístroj **Série i** je důkladně testován a kalibrován několikrát během výrobního cyklu. Přístroje **Série i** poskytují nejvyšší přesnost pro průmyslovou automatizaci (0,03% měřené hodnoty). A/D převodník

je tvořen proprietárním dvacetibitovým zákaznickým obvodem s patentovaným algoritmem a inteligentním filtrem.

UNIVERZÁLNÍ VSTUPY

inovativní měřiče a regulátory **Série i** poskytují nejširší výběr typů vstupů v jednom průmyslovém přístroji. Nastavení se provádí jednoduše v menu pomocí čtyř tlačítek na čelním panelu přístroje nebo pomocí sériové komunikace.

10 TYPŮ TERMOČLÁNKŮ

Přístroje **Série i** mohou měřit 10 typů termočlánků: K, J, T, E, R, S, B, C, N a J DIN. Patentovaný algoritmus linearizace výstupů termočlánků v přístrojích **Série i** tvoří nejvyšší standard přesnosti.

NEJPŘESNĚJŠÍ MĚŘENÍ ODPOROVÝCH TEPLOMĚRŮ

Přístroje **Série i** pracují s nejširším výběrem odporových teploměrů a také poskytují nejpreciznější měření odporových teploměrů. Přístroj akceptuje jak křivku Pt 0.00385, tak i křivku 0.00392. Odpor teploměru může být 100, 500 nebo 1000 ohmů. Odporový teploměr lze připojit dvěma, třemi nebo čtyřmi vodiči, takže je zajištěna nejvyšší přesnost měření.

PROCESNÍ SIGNÁLY - NAPĚTÍ A PROUDY

Přístroje OMEGA **Série i** měří provozní napětí v rozsazích 0-100 mV, 0-1 V a 0-10 V. Rozsah proudu je 0-20 mA.

ANALOGOVÝ VÝSTUP

Volitelný analogový výstup lze naprogramovat jako napěťový v rozsahu 0-10 V stejnosměrných nebo jako proudový v rozsahu 0-20 mA. Výstup lze nastavit jako regulační nebo jako přenos kalibrované měřené hodnoty, což je jedinečná vlastnost mezi regulátory.



Přístroje **Series i** jsou vybaveny jedinečným devítisegmentovým LED displejem, který značně usnadňuje reprezentaci alfanumerických znaků. Klasický sedmissegmentový displej je vhodný pouze pro zobrazení číslic, nikoliv však pro zobrazení písmen. Devítisegmentový displej přístrojů **Série i** dovoluje snadnější čtení slov, takže programování a provoz přístroje je mnohem jednodušší.



9 segmentů LED



9 segmentový displej



7 segmentový displej

iSeries

VESTAVĚNÉ BUZENÍ, STANDARD

Přístroje **Série i** Přístroje série i jsou standardně dodávány s buzením převodníku a dalších zařízení pomocí 24 V/25 mA. Tak může stejný přístroj pracovat s termočlánky, odporovými teploměry a převodníky na 4-20 mA s vlastním napájením (integrované buzení není dodáváno spolu s volitelnou, galvanicky oddělenou sériovou komunikací RS-232/RS-485).

FUNKCE REGULÁTORU

Od jednoduchého ručního řízení přes dvoustavovou regulaci až po PID řízení s plně automatickým laděním parametrů. Nastavitelný mód pro adaptivní ladění, pevné ladění, PID, PI a PD řízení. Dvojité řídicí výstup lze nakonfigurovat pro množství různých aplikací s nezávislými výstupy, jako jsou ohřev/ohřev, ohřev/chlazení, ohřev/signalizace, chlazení/chlazení, chlazení/signalizace nebo signalizace/signalizace. Funkce rampování k žádané hodnotě dovoluje uživateli definovat rychlost nárůstu hodnoty od aktuální hodnoty k hodnotě žádané, čímž se minimalizuje tepelný šok zátěže během náběhu. Maximální doba nárůstu: 99.59 (HH.MM), poklesu: 00.00 až 99.59 (HH.MM), útlumu: 1 až 8 v jednotkách kroku. Typy vstupů: J, K, T, E, R, S, B, C, N, J-DIN, odporový teploměr 100 ohmů, 500 ohmů a 1000 ohmů dle 0.00385 nebo 0.00392, 0 až 20 mA, 0 až 100 mV, 0 až 1 V a 0 až 10 Vdc.

VĚTŠÍ, JASNĚJŠÍ DISPLEJ !

Přístroje **Série i** vybavit také většími, kontrastnějšími a lépe viditelnými displeji, než jsou displeje běžných přístrojů stejné velikosti. Výška segmentu u **i/8** je 21 mm; u **i/32** a **i/16** 10,2 mm.



Standardní 1/8 DIN
14 mm LED

NOVÁ Série i
21 mm LED

ZÁKAZNICKÉ KONFIGURACE

Pro výrobce možné hardwarové a softwarové úpravy.

**CUSTOM
COLORS**

Pro výrobce je možno vyrobit pouzdra a kryty v zákaznické barvě, takže měřičem není narušen design vyráběného zařízení.

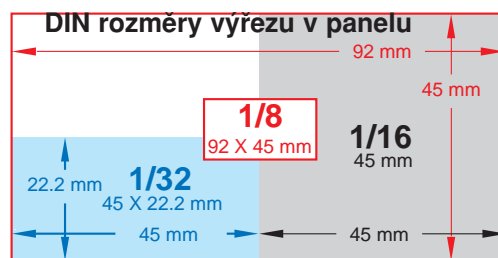
Konzultujte s

OMEGA OEM GROUP.



Volba regulačních výstupů:

- dvě polovodičová relé (SSR): 1 A @ 120/240 Vst trvale
- relé: Form "C" SPDT 3 A @ 120 Vst, 3 A @ 240 Vst
- pulsy 10 Vss @ 20 mA (pro externí SSR)
- analogový výstup nastavitelný pro regulaci nebo pro přenos měřené hodnoty; 0-10 Vss nebo 0-20 mA @ 500 Ω max.



Typ vstupu		Rozsah	Přesnost*
PROCES - NAPĚTÍ		0 až 100 mV, 0 až 1V, 0 až 10 Vdc	0.03% rdg
PROCES - PROUD		0 až 20 mA	0.03% rdg
J	Železo-konstantan	-210 až 760°C/-346 až 1400°F	0.4°C / 0.7°F
K	CHROMEGA®-ALOMEGA®	-270 až -160°C/-160 až 1372°C -454 až -256°F/-256 až 2502°F	1.0°C / 0.4°C 1.8°F / 0.7°F
T	Měď-konstantan	-270 až -190°C/-190 až 400°C -454 až -310°F/-310 až 752°F	1.0°C / 0.4°C 1.8°F / 0.7°F
E	CHROMEGA®-konstantan	-270 až -220°C/-220 až 1000°C -454 až -364°F/-364 až 1832°F	1.0°C / 0.4°C 1.8°F / 0.7°F
R	Pt/13%Rh-Pt	-50 až 40°C/40 až 1768°C -58 až 104°F/104 až 3214°F	1.0°C / 0.5°C 1.8°F / 0.9°F
S	Pt/10%Rh-Pt	-50 až 100°C/100 až 1768°C -58 až 212°F/212 až 3214°F	1.0°C / 0.5°C 1.8°F / 0.9°F
B	30%Rh-Pt/6%Rh-Pt	100 až 640°C/640 až 1820°C 212 až 1184°F/1184 až 3308°F	1.0°C / 0.5°C 1.8°F / 0.9°F
C	5%Re-W/26%Re-W	0 až 2320°C/32 až 4208°F	0.4°C / 0.7°F
N	Nicrosil-Nisil	-250 až -100°C/-100 až 1300°C -418 až -148°F/-148 až 2372°F	1.0°C / 0.4°C 1.8°F / 0.7°F
L	J DIN	-200 až 900°C/-328 až 1652°F	0.4°C / 0.7°F
RTD	Pt, 0.00385, 100Ω, 500Ω, 1000Ω	-200 až 900°C/-328 až 1652°F	0.4°C / 0.7°F
RTD	Pt, 0.00392, 100Ω, 500Ω, 1000Ω	-200 až 850°C/-328 až 1562°F	0.4°C / 0.7°F

The **NEW** **iSeries**
nový teplotní/procesní
ukazatel & regulátor
change color

430.6



**5 LET
ZÁRUKA**

**MADE IN
USA**

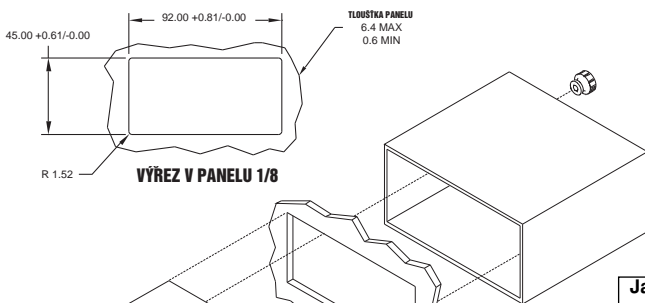
275.1



- ✓ vysoká kvalita - rozšířená pětiletá záruka zdarma
- ✓ vysoká přesnost $\pm 0.5^\circ\text{C}$, 0.03% měřené hodnoty
- ✓ první panelový přístroj 1/8 DIN se zcela programovatelným barevným displejem (Standard)
- ✓ větší displej (21 mm LED) než kerýkoliv přístroj 1/8 DIN
- ✓ uživatelsky přívětivý, snadno konfigurovatelný
- ✓ software zdarma, ActiveX prvky

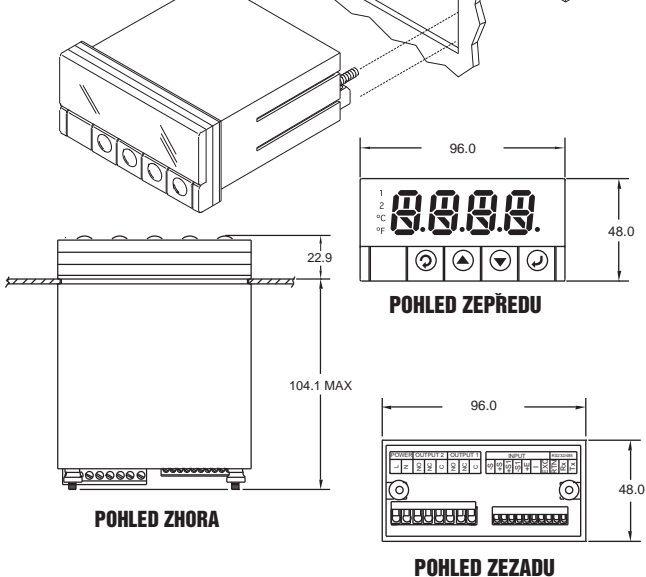
- ✓ plně automatické ladění PID regulátoru, volitelné
- ✓ univerzální vstupy: termočlánky, odporové teploměry, běžná napětí a proudy
- ✓ první panelový přístroj 1/8 DIN s komunikací RS-232 a RS-485 v jednom přístroji, volitelné
- ✓ 2 řídicí nebo signalizační výstupy (na výběr stejnosměrné pulsní, bezkontaktní spínače, mechanická relé, nebo analogové proudové či napěťové), volitelné

- ✓ teplotní stabilita $\pm 0.04^\circ\text{C}/^\circ\text{C}$ odporové teploměry; $\pm 0.05^\circ\text{C}/^\circ\text{C}$ termočlánky @ 25°C
- ✓ čelní krytí NEMA 4, IP65
- ✓ zásuvné konektory



iSeries

Model i/8



Jak objednávat (* sestavte číslo modelu)

Číslo modelu	Popis
i8 0 0	bez výstupů (pouze ukazatel)
i8 (*) (*) (*) (*)	se 2 výstupy
REGULAČNÍ VÝSTUPY #1 & 2 Přímý (chlazení) nebo Reverzní (topení) zásah	
2 2	2 polovodičová relé (SSR): 1 A @ 120/240 Vst trvale
2 3	SSR a relé: Form "C" SPDT
2 4	3 A @ 120 Vst, 3 A @ 240 Vst SSR a pulzy 10 Vss @ 20 mA (pro použití s externím SSR)
3 3	2 relé: Form "C" SPDT
3 4	3 A @ 120 Vst, 3 A @ 240 Vst Relé a pulzy 10 Vss @ 20 mA (pro použití s externím SSR)
4 4	2 x pulzy 10 Vss @ 20 mA (pro použití s externím SSR)
5 2	Analogový výstup volitelný jako regulační nebo přenos měřené veličiny; 0 až 10 Vss nebo 0-20 mA @ 500 ohm max. a SSR.
5 3	Analogový výstup 0 až 10 Vss nebo 0-20 mA @ 500 ohm max. a relé
5 4	Analogový výstup 0 až 10 Vss nebo 0-20 mA @ 500 ohm max. a pulzy 10 Vss
SÉRIOVÁ KOMUNIKACE	
-C24	Izolovaná RS-232 a RS-485 300 až 19.2k baud
NAPÁJENÍ	
*	standardní napájení: 90 až 240 Vst/ss, 50 až 400 Hz
-DC	10-34 Vst/ss volitelné

